

Maalstrom 150W

Code: LCM1555401TG-ST06

TECHNICAL SPECIFICATION



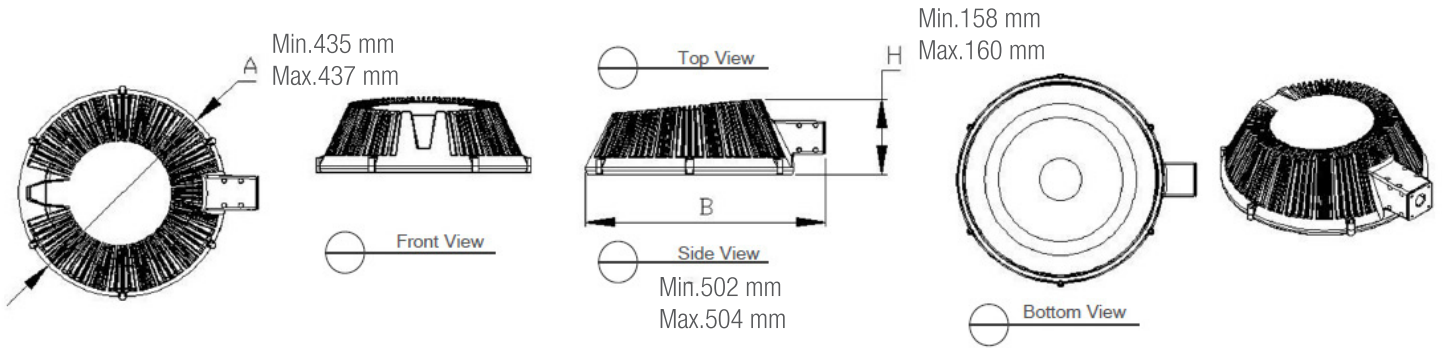
Light source	High brightness LED
Color rendering index	> 70
Luminaire luminous flux	11900lm [average]
Power consumption	up to 150W
Power factor	0.95@110,220,230V AC
Operation temperature	-30°C ~ 50°C
LPW@Tj25°C	82 lm/w [average] (5700K ANSI nominal CCT)
Light distribution pattern	as customer requests
Long lifetime LED	> 50,000 hours

IP Degree

IP 67

No UV or IR light radiation
Special batwing and bisymmetrical light pattern
Optimized heat fins with artistic design
110/240 VAC input voltage

FEATURE & DIMENSION



OPEN - CLOSE MODE

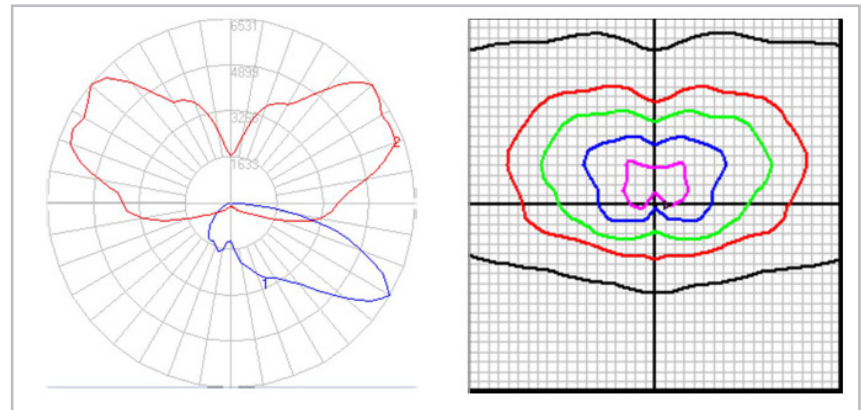


Open Glass



Close Glass

PHOTOMETRIC CHARACTERISTIC



Light distribution pattern

Illuminance iso-line



APPLICATION



Asia

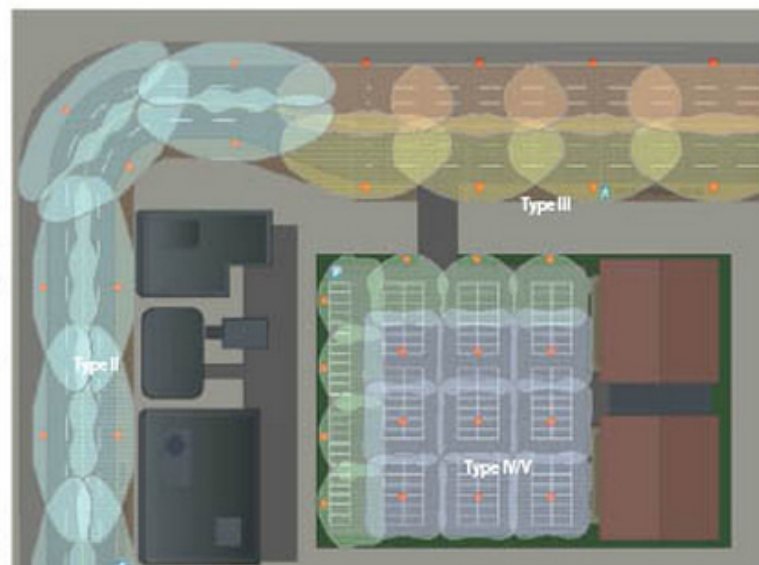
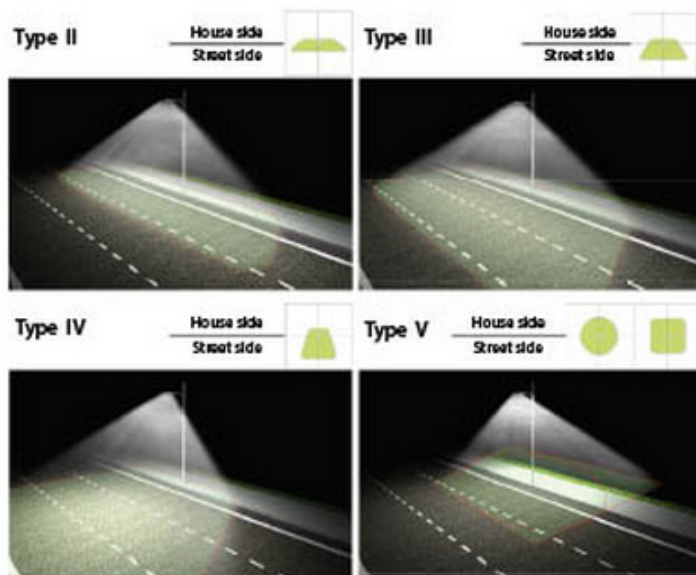


Bajas temperaturas reducen los riesgos de incendio



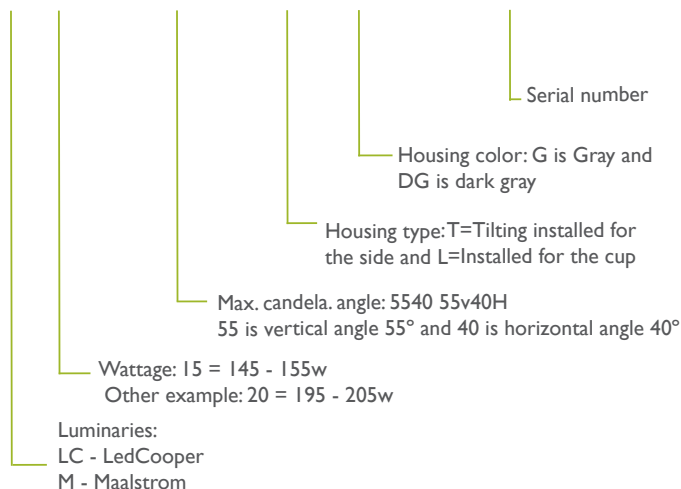
Minera del Norte de Chile

IESNA (The Illuminating Engineering Society of North America) Road Classification Standards



PRODUCT NUMBER

LCM 15 5540 1T G - ST06



CERTIFICATIONS

INTERNATIONAL

TUV ATTESTATION

Attestation No. 09 PELCE 00004/03TIC

ATTESTATION OF CONFORMITY

WE HEREBY DECLARE THAT THE PRODUCT

LED STREET LIGHT

RATED:
 INPUT (70W): AC230-240V, 50/60Hz
 OUTPUT (100W): 120/277V, 50/60Hz, 4A
 OUTPUT 2: DC24V, 4.1A, 100W

MODEL:
Maalstrom

APPLICANT:
AMO Co., Ltd.

#185-1, Sucham-ri, Tongjin-eup, Gimpo-si, Kyonggi, Korea

IS IN COMPLIANCE WITH THE REQUIREMENTS OF THE STANDARDS

EN 55015:2006
 EN 61547:1995+A1:2000
 EN 61000-3-3:1995+A1:2001+A2:2005

AS RESULT OF THE TEST IN OUR APPOINTED LABORATORY

ERI (EMC RESEARCH INSTITUTE)

CE Marking:

TUV INTERCERT logo and signature.

TUV

EC Declaration of Conformity

Ref No.: SLB-1040255

Product: LED Lamp

Model(s): SODIX RW

Manufacturer: AMOLUXE CO., LTD.

(Factory): 579-10, Manho-Ri, Posong-Eup, Pyeongtaek-Si, Gyeonggi-Do, KOREA

Harmonized Standard: EN 60968:1999 + A1:1993 + A2:1999 used in conjunction with EN 60061-1:1993 for the lamp cap EN 61347-2-13:2006 for the equipped control gear

We herewith declare, that the above product complies with the appropriate basic safety and health requirements of the EC Directive based on its design and type, as brought into circulation by us. In case of alteration of this equipment, not agreed upon by us, this declaration will become invalid.

Date: March 15, 2010

according to Low Voltage Directive 2006/95/EC

Signature:

Xin Ji-Eang / President

CE Marking:

CE

UL the standard in safety

File: E99732 Vol 1 Issued: 2010-11-05 Revised: 2013-03-25

Product: LED STREET LIGHT (TYPE 1)

Manufacturer: AMOLUXE CO. LTD. (KOREA)

Model: SODIX RW (TYPE 1)

Rated Power: 100W

Rated Voltage: 120/277V

Rated Current: 4.1A

Rated Frequency: 50/60Hz

Rated Ambient Temperature: 40°C

Rated Humidity: 95% RH

Rated Lifetime: 10,000 hours

UL Marking:

Signature:

William R. Carney, Director of Certification Programs

UL

NATIONAL

CERTIFICADO DE APROBACION DE TIPO

E-008-01-17675

Notificado por la Superintendencia de Electricidad y Combustibles, según Resolución Ejecutiva N° 956, de fecha 01 de Abril de 2011.

N° Certificado SEC: 42749

Fecha de Emisión del Certificado: 27/03/2012

N° y Fecha de Solicitud de Certificación: E-008-01-27775 de fecha 19/04/2012

Procedimiento de Análisis y Emisión: PR N° 5007

Normas Técnicas de Certificación: IEC 60598-2-2:2002; IEC 60598-1:2006; IEC 60529:2001

Nombre del Solicitante de Certificación: SERVICIO DE INGENIERIA Y OBRAS/CONSTRUCCIONES SINTAC S.A.

Dirección del Solicitante: Avenida Las Torres, Providencia - Santiago

Declaración de Ingreso al Sistema Nacional de Aduana (SNA): No aplica

1- IDENTIFICACIÓN DEL PRODUCTO

1.1 Descripción Técnica del Producto: Lámpara para alumbrado público

1.2 Marca: AMOLUXE

1.3 Modelo o Tipo: Maalstrom

1.4 Características Técnicas: 220-240V~50/60Hz / Class II / IP 67 / 150W

1.5.1 Potencias nominales: Módulos LED

1.5.2 Fuente de luz: Sobre un trazo de una columna o poste

1.5.3 Modo de instalación: Mm. An. Máx. 11 m

1.6 Identificación por Traceabilidad: No aplica

1.7 País de origen: COREA

1.8 Proveniencia: COREA

1.9 Termino de la muestra: 1 unidad

1.10 Nombre del Fabricante: AMOLUXE

1.11 Dirección del Fabricante: 17-2 Jamsil-Dong Seocho-Gu, Seoul, Korea

2- OTROS ANTECEDENTES

2.1 Nombre del Laboratorio donde se ejecutaron los ensayos: CESMEC S.A.

2.2 N° de informe de ensayo: SCE-2012P

NOTA: ELABORADO AJUANDO EL COMPROMISO DE LA PROPIEDAD PERSONAL DEL SOLICITANTE DE CERTIFICACIÓN CON EL SISTEMA DE REGISTRO DE LA LEY 19.640 Y DE REGULAR EL TRÁFICO

Fecha: 13 FEB 2012

Diligencia Notarial al Dorsal

CESMEC (1 DE 2)

CERTIFICADO DE APROBACION DE TIPO

E-008-01-17675

3- USOS DEL PRODUCTO

3.1 Clasificación según las condiciones de empleo (uso): Para iluminación exterior pública normal

3.2 Clasificación según el material de la superficie de apoyo, para la que está prevista la Lámpara: Lámpara fija adecuada para el montaje sobre superficies incombustibles no inflamables

4- APROBACIÓN Y VIGENCIA

En atención a los resultados obtenidos en los ensayos y pruebas efectuadas, se otorga el presente Certificado de Tipo, de acuerdo a las disposiciones legales, reglamentarias y normativas vigentes.

NOTA: CUANDO AJUANDO EL COMPROMISO DE LA PROPIEDAD PERSONAL DEL SOLICITANTE DE CERTIFICACIÓN CON EL SISTEMA DE REGISTRO DE LA LEY 19.640 Y DE REGULAR EL TRÁFICO

Fecha: 13 FEB 2012

Diligencia Notarial al Dorsal

CESMEC (2 DE 2)