

Maalstrom 200W

Code: LCM2055401TG-ST07



TECHNICAL SPECIFICATION

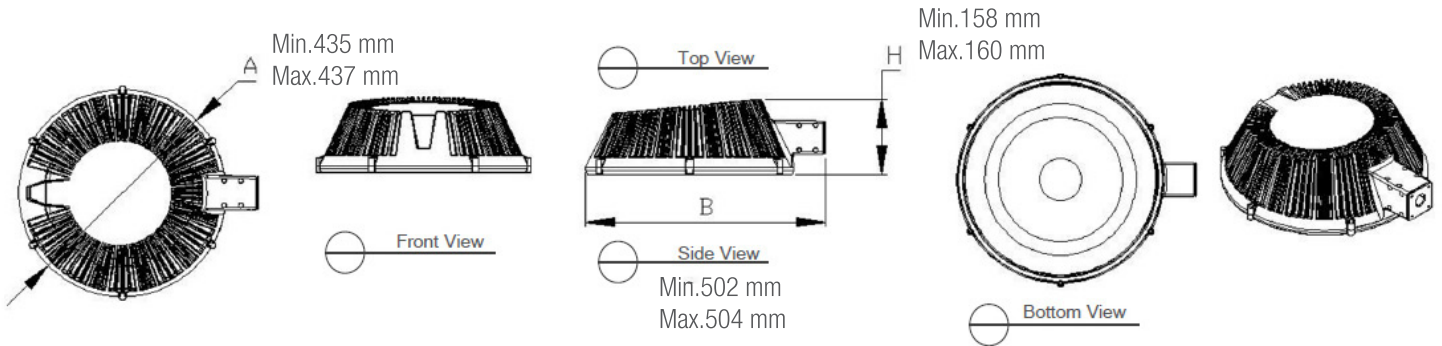
Light source	High brightness LED
Color rendering index	> 70
Luminaire luminous flux	17000lm [average]
Power consumption	up to 200W
Power factor	0.95@110,220,230V AC
Operation temperature	-30°C ~ 50°C
LPW@Tj25°C	85 lm/w [average] (5700K ANSI nominal CCT)
Light distribution pattern	as customer requests
Long lifetime LED	> 50,000 hours

IP Degree

IP 67

No UV or IR light radiation
Special batwing and bisymmetrical light pattern
Optimized heat fins with artistic design
110/240 VAC input voltage

FEATURE & DIMENSION



OPEN - CLOSE MODE

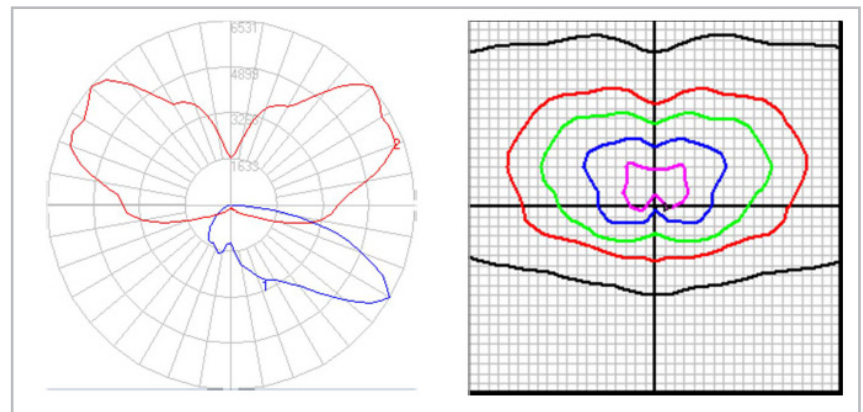


Open Glass



Close Glass

PHOTOMETRIC CHARACTERISTIC



Light distribution pattern

Illuminance iso-line



APPLICATION



Asia

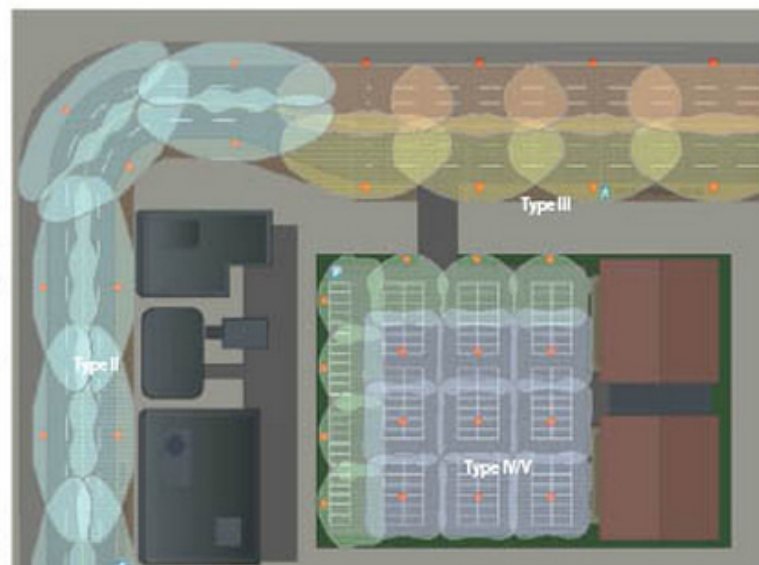
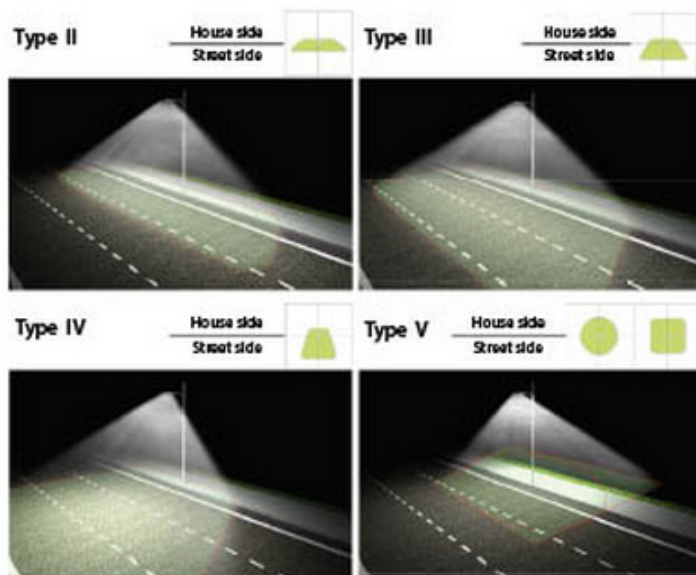


Bajas temperaturas reducen los riesgos de incendio



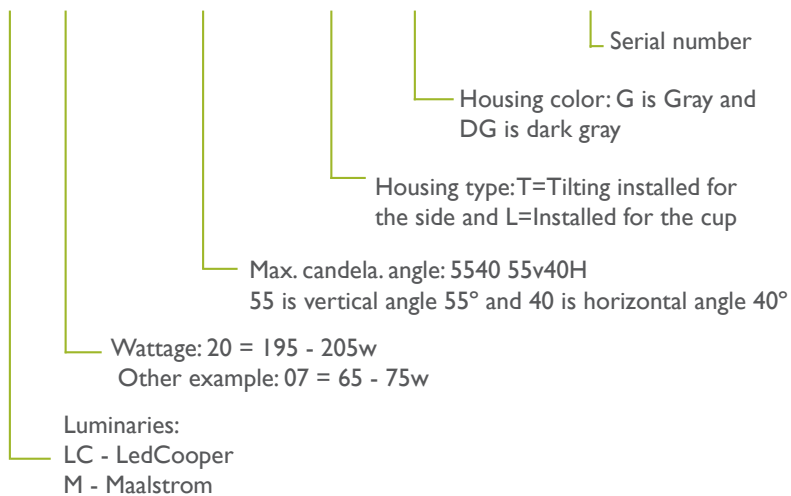
Minera del Norte de Chile

IESNA (The Illuminating Engineering Society of North America) Road Classification Standards



PRODUCT NUMBER

LCM 20 5540 1T G - ST07



Maalstrom 200W

Code: LCM2055401TG-ST07



CERTIFICATIONS

INTERNATIONAL

TUV ATTESTATION

Attestation No. 09 PELCE 00004/03TIC

ATTESTATION OF CONFORMITY
WE HEREBY DECLARE THAT THE PRODUCT

LED STREET LIGHT
RATED:
INPUT (70W) : AC230-240V, 50/60Hz
OUTPUT (100W) : 120/277V, 50/60Hz, 4A
OUTPUT 2 : DC24V, 4.1A, 100W

MODEL:
Maalstrom

APPLICANT:
AMO Co., Ltd.
#185-1, Sucham-ri, Tongjin-eup, Gimpo-si, Kyonggi, Korea

IS IN COMPLIANCE WITH THE REQUIREMENTS OF THE STANDARDS
EN 55015:2006
EN 61547:1995+A1:2000
EN 61000-3-3:1995+A1:2001+A2:2005

AS RESULT OF THE TEST IN OUR APPOINTED LABORATORY
ERI (EMC RESEARCH INSTITUTE)

CE mark and TUV logo.

TUV

EC Declaration of Conformity

Ref No.: SLB-1040255

Product: LED Lamp

Model(s): SODIX BW

Manufacturer: AMOLUXE CO., LTD.
(Factory) 579-10, Manho-Ri, Posong-Eup, Pyeongtaek-Si, Gyeonggi-Do, KOREA

Harmonized Standard: EN 60968:1999 + A1:1993 + A2:1999 used in conjunction with EN 60061-1:1993 for the lamp cap
EN 61347-2-13:2006 for the equipped control gear

We herewith declare, that the above product complies with the appropriate basic safety and health requirements of the EC Directive based on its design and type, as brought into circulation by us. In case of alteration of this equipment, not agreed upon by us, this declaration will become invalid.

Date: March 15, 2010

according to Low Voltage Directive 2006/95/EC

Signature: *Xin Ji Yang*
Xin Ji Yang / President

CE mark.

CE

UL the standard in safety

File: 899732 Vol: 1 Issued: 2010-11-05 Revised: 2012-02-25

Product: LED STREET LIGHT (TYPE 1)

Manufacturer: AMOLUXE CO. LTD. (100793-192) 579-10, Manho-Ri, Posong-Eup, Pyeongtaek-Si, Gyeonggi-Do, KOREA

Model: SODIX BW (19531-448) 17-2 JAMBON-CORG (19531-448) SODIX LW-100 PURSA (19531-448) SODIX LW-100 PURSA (19531-448)

This Procedure certifies that the above manufacturer to use the marking specified by Underwriters Laboratories Inc., and is not to be used for any other purpose. It is left to the manufacturer with the understanding that it is not to be used, unless clearly so in fact, and that it will be returned to Underwriters Laboratories Inc. if or any material license of UL is ever revoked.

This procedure, and any subsequent revision, is the property of Underwriters Laboratories Inc. and is not to be reproduced.

Underwriters Laboratories Inc.

Signature: *William R. Carney*
William R. Carney
Branch Manager Certification Program

UL

NATIONAL

CERTIFICADO DE APROBACION DE TIPO

E-008-01-17676

Notificado por la Superintendencia de Electricidad y Combustibles, según Resolución Ejecutiva N° 965, de fecha 01 de Abril de 2011.

N° Certificado SEC: 42749

Fecha de Emisión del Certificado: 27/03/2012

N° y Fecha de Solicitud de Certificación: E-008-01-27775 de fecha 19/04/2012

Procedimiento de Análisis y Emisión: PR N° 8007

Normas Técnicas de Certificación: IEC 60598-2-3:2002; IEC 60598-1:2006; IEC 60529:2001

Nombre del Solicitante de Certificación: SERVICIO DE INGENIERIA Y OBRAS/CONSTRUCCIONES SOTAC S.A.

Dirección del Solicitante: Avenida Mac Iñero, Providencia - Santiago

Declaración de Ingreso al Sistema Nacional de Aduana (SNA): No aplica

1.- IDENTIFICACIÓN DEL PRODUCTO

1.1 Descripción Técnica del Producto: Luminaria para alumbrado público

1.2 Marca: AMOLUXE

1.3 Modelo o Tipo: Maalstrom

1.4 Características Técnicas: 220-240V~50/60Hz / Class II / IP 67 / 100W

1.5.1 Potencias nominales: Módulos LED's

1.5.2 Fuente de luz: Sobre un trazo de una columna o poste

1.5.3 Medio de instalación: Mm. An. Máx. 11 m

1.6 Identificación y/o Traceabilidad: No aplica

1.7 País de origen: COREA

1.8 Proveniencia: COREA

1.9 Termino de la muestra: 1 unidad

1.10 Nombre del Fabricante: AMOLUXE

1.11 Dirección del Fabricante: 17-2 Jambon-Eup Seocho-Gu, Seoul, Korea

2.- OTROS ANTECEDENTES

2.1 Nombre del Laboratorio donde se ejecutaron los ensayos: CESMEC S.A. (SCE-2010P)

2.2 N° de informe de ensayo: No aplica

NOTARIA EDUARDO AVELLO C. EN COMISIÓN POR LA PRESENTE RESOLUCIÓN, CERTIFICA QUE EL DOCUMENTO QUE SE HA PRESENTADO EN LA OFICINA DE REGISTRO DE TIPO Y DE REGISTRO AL DOCSO...

Fecha: 14 FEB 2012

CESMEC (1 DE 2)

CERTIFICADO DE APROBACION DE TIPO

E-008-01-17676

3.- USOS DEL PRODUCTO

3.1 Clasificación según las condiciones de empleo (uso): Para iluminación exterior pública normal

3.2 Clasificación según el material de la superficie de apoyo, para la que está prevista la Luminaria: Luminaria fija adecuada para el montaje solo sobre superficies incombustibles no inflamables.

4.- APROBACIÓN Y VIGENCIA

En atención a los resultados obtenidos en los ensayos y pruebas efectuadas, se otorga el presente Certificado de Tipo, de acuerdo a las disposiciones legales, reglamentarias y normativas vigentes.

NOTARIA EDUARDO AVELLO C. EN COMISIÓN POR LA PRESENTE RESOLUCIÓN, CERTIFICA QUE EL DOCUMENTO QUE SE HA PRESENTADO EN LA OFICINA DE REGISTRO DE TIPO Y DE REGISTRO AL DOCSO...

Fecha: 14 FEB 2012

CESMEC (2 DE 2)