



AVIF 100W

Code: LCAVIF-AC-100W

ANTI CORROSIVE

TECHNICAL SPECIFICATION

Light source	High brightness LED
Color rendering index	> 70
Luminaire luminous flux	8500 lm [average]
Power consumption	up to 100W
Power factor	0.95
Operation temperature	-30°C ~ 50°C
LPW@Tj25°C	85 lm/w (6000K)
Light distribution pattern	as customer requests
Long lifetime LED	> 50,000 hours

IP Degree	No UV or IR light radiation
IP 67	Special batwing and bisymmetrical light pattern.
	Optimized heat fins with artistic design
	110V/240V input Voltage



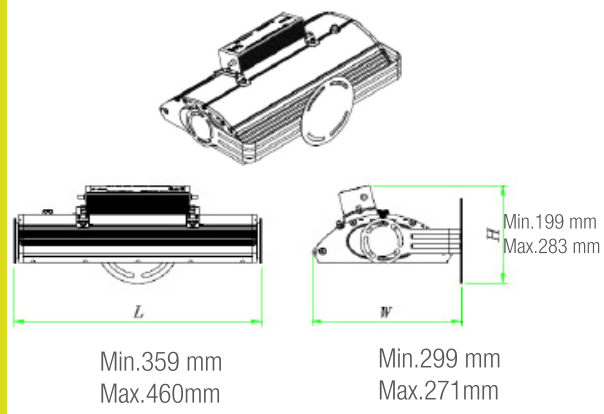
FEATURE & DIMENSION

ANTI - CORROSIVE

Aluminum Alloy , Chromating + Power coating and special coating on electrical circuit board High resistance to corrosive gas.

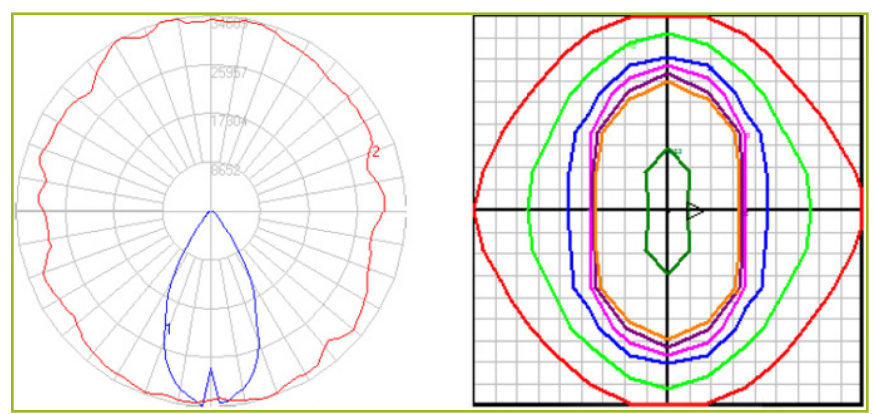
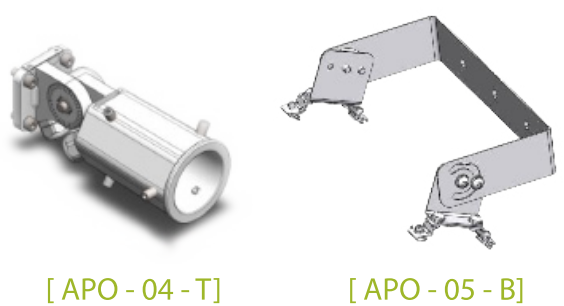
SPECIAL ANTI-CORROSIVE TREATMENT (CHROMATING AND POWER COATING) ON ALUMINUM SURFACE.

TIGHT CEILING OF LAMP INSIDE TO PREVENT POSSIBLE CONTAMINATION AND CORROSION OF ELECTRICAL CIRCUIT OF THE LAMPS.



ARM TYPE

PHOTOMETRIC CHARACTERISTIC



Light distribution pattern

Illuminance iso-line



APPLICATION



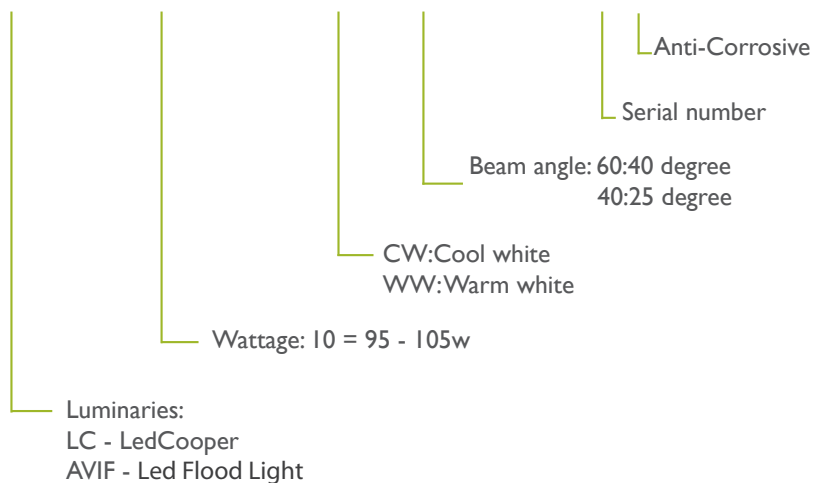
Be replacing the existing light such as sodium lamps(30W, 70W) with LED guard light, AVIF, 50% energy saving and fivefold increased lifespan are achieved.

Application

- Corrosive places
- Public roadways
- City Streets
- Parks
- Walkways
- Car Parks

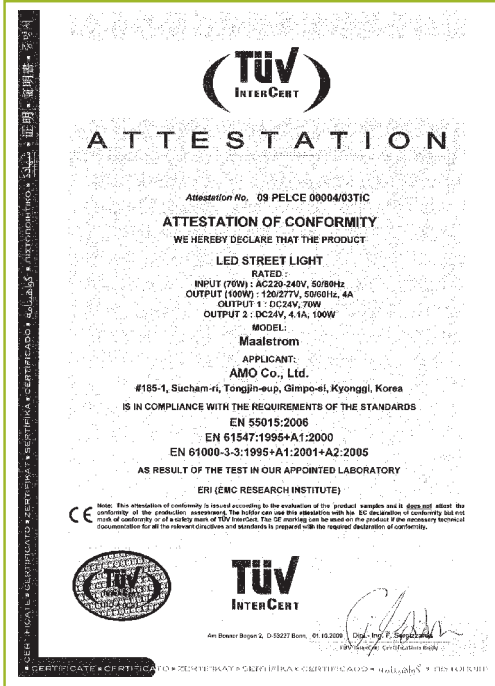
PRODUCT NUMBER

LCAVIF 10 CW 60 - 02 AC



CERTIFICATIONS

INTERNATIONAL



TUV ATTESTATION

Attestation No. 09 PELCE 00004/03TIC

ATTESTATION OF CONFORMITY

WE HEREBY DECLARE THAT THE PRODUCT

LED STREET LIGHT

RATED:
 INPUT (70W) : AC230-240V, 50/60Hz
 OUTPUT (100W) : 120/277V, 50/60Hz, 4A
 OUTPUT 2 : DC24V, 70W

MODEL:
Maalestrom

APPLICANT:
AMO Co., Ltd.

#185-1, Sucham-ri, Tongjin-eup, Gimpo-si, Kyonggi, Korea

IS IN COMPLIANCE WITH THE REQUIREMENTS OF THE STANDARDS

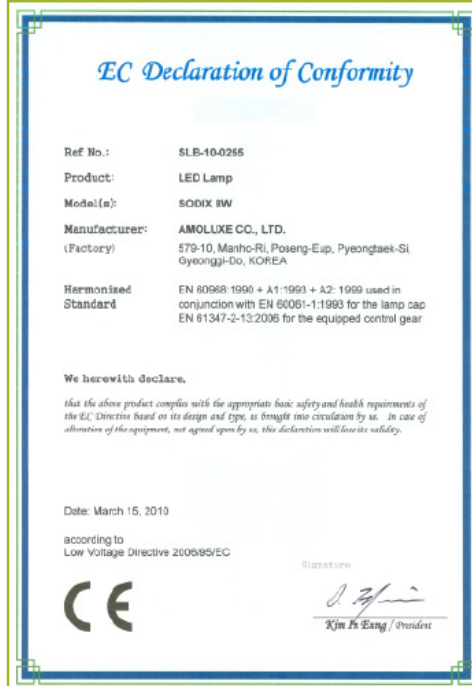
EN 55015:2006
 EN 61547:1995+A1:2000
 EN 61000-3-3:1995+A1:2001+A2:2005

AS RESULT OF THE TEST IN OUR APPOINTED LABORATORY

ERI (EMC RESEARCH INSTITUTE)

CE mark and TUV logo are present.

TUV



EC Declaration of Conformity

Ref No.: SLB-1040255

Product: LED Lamp

Model(s): SODIX RW

Manufacturer: AMOLUXE CO., LTD.

(Factory): 579-10, Manho-Ri, Posong-Eup, Pyeongtaek-Si, Gyeonggi-Do, KOREA

Harmonized Standard: EN 60968-1999 + A1:1993 + A2:1999 used in conjunction with EN 60061-1:1993 for the lamp cap EN 61347-2-13:2006 for the equipped control gear

We herewith declare, that this product complies with the appropriate basic safety and health requirements of the EC Directive based on its design and type, as though into circulation by us. In case of alteration of this equipment, not agreed upon by us, this declaration will become void.

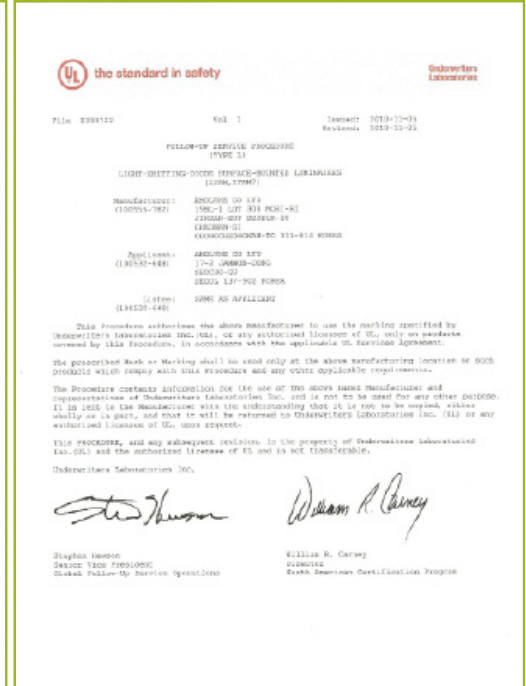
Date: March 15, 2010

according to Low Voltage Directive 2006/95/EC

Signature: *Xin Ji Chang / President*

CE mark is present.

CE



UL the standard in safety

File: 899732 Vol 1

Product: LIGHT-EMITTING-DIODE STREET-LED LIGHTS

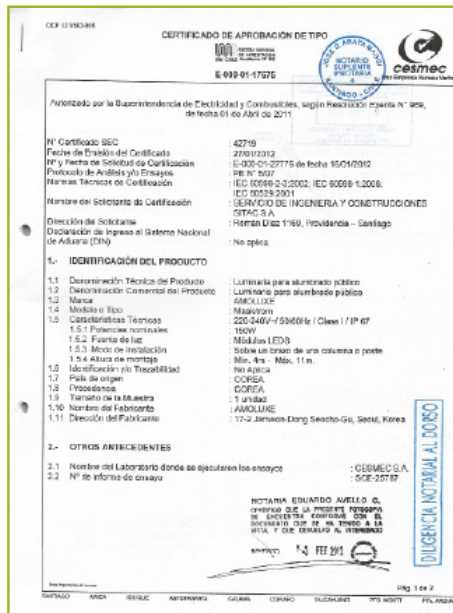
Manufacturer: AMOLUXE CO. LTD.

Model: SODIX RW

UL logo and signature are present.

UL

NATIONAL



CERTIFICADO DE APROBACION DE TIPO

E-008-01-17675

Notified by the Superintendencia de Electricidad y Combustibles, según Resolución Ejecutiva N° 965, de fecha 01 de Abril de 2011.

N° Certificado SEC: 42749

Fecha de Emisión del Certificado: 27/03/2012

N° y Fecha de Solicitud de Certificación: E-008-01-27775 de fecha 19/04/2012

Procedimiento de Análisis y Emisión: PR N° 5007

Normas Técnicas de Certificación: IEC 60598-2-2:2002, IEC 60598-1:2006, IEC 60529:2001

Nombre del Solicitante de Certificación: SERVICIO DE INGENIERIA Y OBRAS/CONSTRUCCIONES SOTAC S.A.

Dirección del Solicitante: Avenida Mac Iñan, Providencia - Santiago

Declaración de Ingreso al Sistema Nacional de Aduana (SNA): No aplica

1- IDENTIFICACIÓN DEL PRODUCTO

1.1 Descripción Técnica del Producto: Luminaria para alumbrado público

1.2 Marca: AMOLUXE

1.3 Modelo o Tipo: Maalestrom

1.4 Características Técnicas: 220-240V~50/60Hz / Class I / IP 67 / 100W

1.5.1 Potencias nominales: Módulos LED's

1.5.2 Fuente de luz: Sobre un trazo de una columna o poste

1.5.3 Modo de instalación: Mm. An. Máx. 11 m

1.6 Identificación y/o Traceabilidad: No aplica

1.7 País de origen: COREA

1.8 Proveniencia: COREA

1.9 Termino de la muestra: 1 unidad

1.10 Nombre del Fabricante: AMOLUXE

1.11 Dirección del Fabricante: 17-2 Jamsil-Dong Seocho-Gu, Seoul, Korea

2- OTROS ANTECEDENTES

2.1 Nombre del Laboratorio donde se ejecutaron los ensayos: CESMEC S.A.

2.2 N° de informe de ensayo: SCE-2012P

NOTA: ELABORADO AUSENTE DE LA EMPRESA QUE LA PROPIEDAD PERSONAL CORRESPONDE A LA EMPRESA QUE SE ENCUENTRA EN LA VENTA Y QUE DEBE SER ALICUOTADO.

DUPLICACION NOTARIAL AL DOSSIER

CESMEC (1 DE 2)



CERTIFICADO DE APROBACION DE TIPO

E-008-01-17675

3- USOS DEL PRODUCTO

3.1 Clasificación según las condiciones de empleo (uso): Para iluminación exterior pública normal

3.2 Clasificación según el material de la superficie de apoyo, para la que está prevista la Luminaria: Luminaria fija adecuada para el montaje solo sobre superficies incombustibles no inflamables.

4- APROBACIÓN Y VIGENCIA

En atención a los resultados obtenidos en los ensayos y pruebas efectuadas, se otorga el presente Certificado de Tipo, de acuerdo a las disposiciones legales, reglamentarias y normativas vigentes.

NOTA: CUANDO AUSENTE DE LA EMPRESA QUE LA PROPIEDAD PERSONAL CORRESPONDE A LA EMPRESA QUE SE ENCUENTRA EN LA VENTA Y QUE DEBE SER ALICUOTADO.

DUPLICACION NOTARIAL AL DOSSIER

CESMEC (2 DE 2)