

FX07 65W

Code: FX07-LC65W

TECHNICAL SPECIFICATION

Luminous Flux	5800 lm
Lifespan	Up to 40000
Input Voltage	110/240V
Power factor	>0.9
Operation temperature	-30°C ~ 50°C
Power Consumption	60W
CCT	3,000K ~ 6,500K
Weight	4.0Kg
Size	320X200X170mm

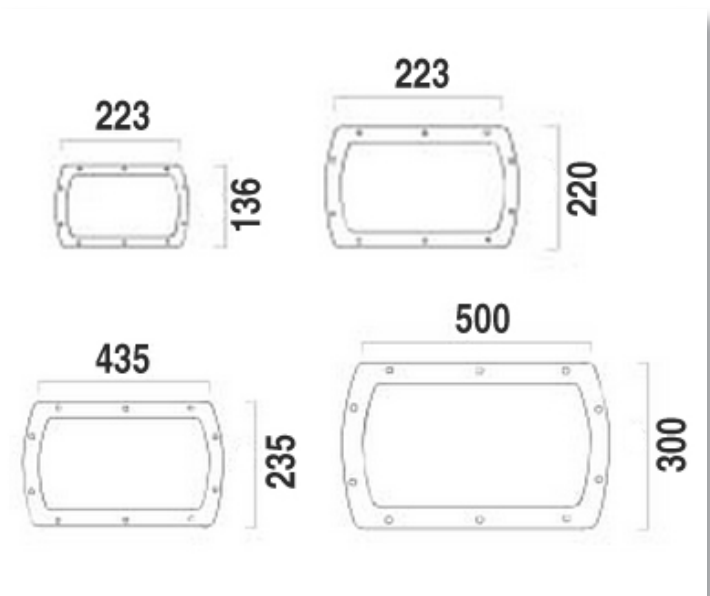
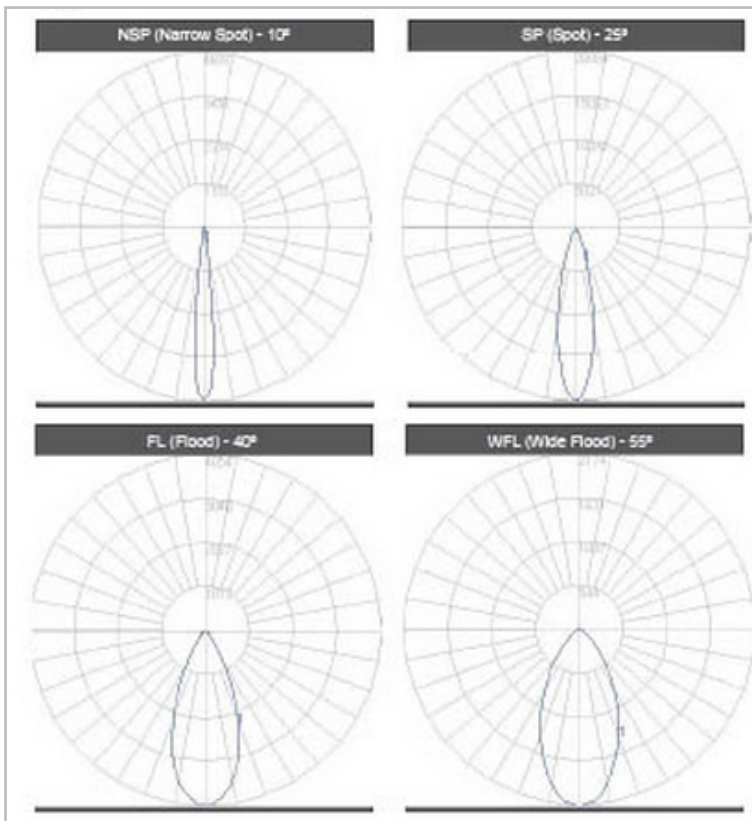


APPLICATION

One piece die-cast aluminium housing with integral cooling ribs and door. High-efficiency, integral driver in a separate compartment for improved thermal management. Choice of 6 LED high performance optical distributions. Continuous one-piece silicone gasket. Suitable for operation in -30°C to 40°C ambient environments.

PHOTOMETRIC CHARACTERISTIC

SIZE



Light Distribution

CERTIFICATIONS

INTERNATIONAL

TUV ATTESTATION

Attestation No. 09 PELCE 00004/03TIC

ATTESTATION OF CONFORMITY

WE HEREBY DECLARE THAT THE PRODUCT

LED STREET LIGHT

RATED:

INPUT (70W) : AC230-240V, 50/60Hz

OUTPUT (100W) : 120/277V, 50/60Hz, 4A

OUTPUT 2 : DC24V, 4.1A, 100W

MODEL:

Maalestrom

APPLICANT:

AMO Co., Ltd.

#185-1, Sucham-ri, Tongjin-eup, Gimpo-si, Kyonggi, Korea

IS IN COMPLIANCE WITH THE REQUIREMENTS OF THE STANDARDS

EN 55015:2006

EN 61547:1995+A1:2000

EN 61000-3-3:1995+A1:2001+A2:2005

AS RESULT OF THE TEST IN OUR APPOINTED LABORATORY

ERI (EMC RESEARCH INSTITUTE)

CE mark and TUV logo.

TUV

EC Declaration of Conformity

Ref No.: SLB-10-0255

Product: LED Lamp

Model(s): SODIX RW

Manufacturer: AMOLUXE CO., LTD.

(Factory): 579-10, Manho-Ri, Posong-Eup, Pyeongtaek-Si, Gyeonggi-Do, KOREA

Harmonized Standard: EN 60968-1999 + A1:1993 + A2:1999 used in conjunction with EN 60061-1-1993 for the lamp cap EN 61347-2-13:2006 for the equipped control gear

We herewith declare,

that this product complies with the appropriate basic safety and health requirements of the EC Directive based on its design and type, as though into circulation by us. In case of alteration of this equipment, not agreed upon by us, this declaration will become invalid.

Date: March 15, 2010

according to Low Voltage Directive 2006/95/EC

Signature: *Xin Ji Jiang / President*

CE mark.

CE

UL the standard in safety

File: E89732 Vol 1

Issue: 2010-11-05

Revision: 2003-02-05

Product: LED STREET LIGHT (TYPE 1)

Manufacturer: AMOLUXE CO. LTD.

Address: 579-10, Manho-Ri, Posong-Eup, Pyeongtaek-Si, Gyeonggi-Do, KOREA

This Procedure authorizes the above manufacturer to use the marking specified by Underwriters Laboratories Inc. (UL) on any electrical equipment of UL only as evidence covered by this Procedure, in accordance with the applicable UL Safety Agreement.

The prescribed Mark or Marking shall be used only at the above manufacturing location in such products which comply with this procedure and any other applicable requirements.

The Procedure contains information for the use of the above name Manufacturer and representatives of Underwriters Laboratories, Inc. and is not to be used for any other purpose. It is left to the Manufacturer with the understanding that it is not to be copied, altered, added to in part, and that it will be returned to UNDERWRITERS LABORATORIES, INC. in its or any material license of UL, upon request.

This procedure, and any subsequent revision, is the property of Underwriters Laboratories, Inc. (UL) and the authorized license of UL and is not transferable.

Underwriters Laboratories, Inc.

Signature: *William R. Carney*

Signature: *Stephen Hannon*

Stephen Hannon
Sales Vice President
Global Market Development Operations

William R. Carney
President
North American Certification Program

UL

NATIONAL

CERTIFICADO DE APROBACION DE TIPO

E-008-01-17675

Notificado por la Superintendencia de Electricidad y Combustibles, según Resolución N° 958, de fecha 01 de Abril de 2011.

N° Certificado SEC: 42749

Fecha de Emisión del Certificado: 27/03/2012

N° y Fecha de Solicitud de Certificación: E-008-01-27775 de fecha 19/04/2012

Procedimiento de Análisis y Ensayo: PR N° 5007

Normas Técnicas de Certificación: IEC 60598-2-2:2002; IEC 60068-1:2008; IEC 60529:2001

Nombre del Solicitante de Certificación: SERVICIO DE INGENIERIA Y CONSTRUCCIONES SINTAC S.A.

Dirección del Solicitante: Avenida Mac I'80, Providencia - Santiago

Declaración de Ingreso al Sistema Nacional de Aduana (SNA): No aplica

1- IDENTIFICACION DEL PRODUCTO

1.1 Descripción Técnica del Producto: Lámpara para alumbrado público

1.2 Marca: AMOLUXE

1.3 Modelo o Tipo: Maalestrom

1.4 Características Técnicas: 220-240V~50/60Hz / Class I / IP 67

1.5.1 Potencias nominales: 100W

1.5.2 Fuente de luz: Módulos LED's

1.5.3 Medio de instalación: Sobre un trazo de una columna o poste

1.5.4 Altura de montaje: Mín. 4m - Máx. 11m

1.6 Identificación por Traceabilidad: SVA 18384

1.7 País de origen: COREA

1.8 Provisión: COREA

1.9 Termino de la muestra: 1 unidad

1.10 Nombre del Fabricante: AMOLUXE

1.11 Dirección del Fabricante: 17-2 Jamsil-Dong Seocho-Gu, Seoul, Korea

2- OTROS ANTECEDENTES

2.1 Nombre del Laboratorio donde se ejecutaron los ensayos: CESMEC S.A.

2.2 N° de informe de ensayo: SCE-2012P

NOTARIA EDUARDO AVELLO C. C. EN COMISIÓN DE LA PROTECCIÓN JURÍDICA DEL CONSUMIDOR EN MATERIA DE SERVICIOS DE INGENIERIA Y CONSTRUCCIONES SINTAC S.A. Y DE SERVICIO DE INGENIERIA Y CONSTRUCCIONES SINTAC S.A.

FECHA: 14 FEB 2012

DILIGENCIA NOTARIAL AL DOSSIER

CESMEC (1 DE 2)

CERTIFICADO DE APROBACION DE TIPO

E-008-01-17675

3- USOS DEL PRODUCTO

3.1 Clasificación según las condiciones de empleo (uso): Para iluminación exterior pública normal

3.2 Clasificación según el material de la superficie de apoyo, para la que está prevista la Lámpara: Lámpara fija adecuada para el montaje solo sobre superficies incombustibles no inflamables.

4- APROBACION Y VIGENCIA

En atención a los resultados obtenidos en los ensayos y pruebas efectuadas, se otorga el presente Certificado de Tipo, de acuerdo a las disposiciones legales, reglamentarias y normativas vigentes.

NOTARIA EDUARDO AVELLO C. C. EN COMISIÓN DE LA PROTECCIÓN JURÍDICA DEL CONSUMIDOR EN MATERIA DE SERVICIOS DE INGENIERIA Y CONSTRUCCIONES SINTAC S.A. Y DE SERVICIO DE INGENIERIA Y CONSTRUCCIONES SINTAC S.A.

FECHA: 14 FEB 2012

DILIGENCIA NOTARIAL AL DOSSIER

CESMEC (2 DE 2)