

## TECHNICAL SPECIFICATION

Light source	High brightness LED
Color rendering index	> 70
Luminaire luminous flux	7600lm [average]
Power consumption	up to 70W
Power factor	0.95@110,220,230V AC
Operation temperature	-30°C ~ 50°C
LPW@Tj25°C	109 lm/w [average] (5700K ANSI nominal CCT )
Light distribution pattern	as customer requests
Long lifetime LED	> 50,000 hours

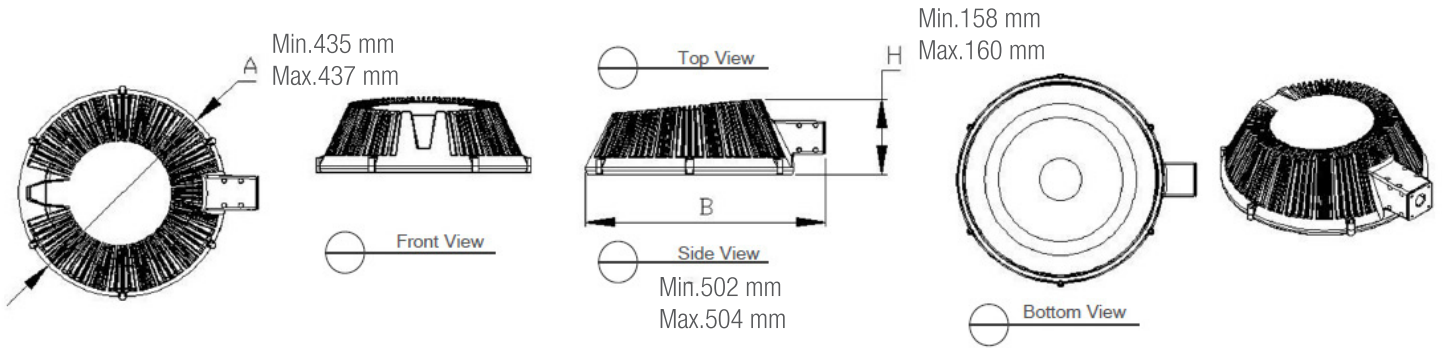
### IP Degree

# IP 67

No UV or IR light radiation
Special batwing and bisymmetrical light pattern
Optimized heat fins with artistic design
DC24V input Voltage



## FEATURE & DIMENSION



## OPEN - CLOSE MODE

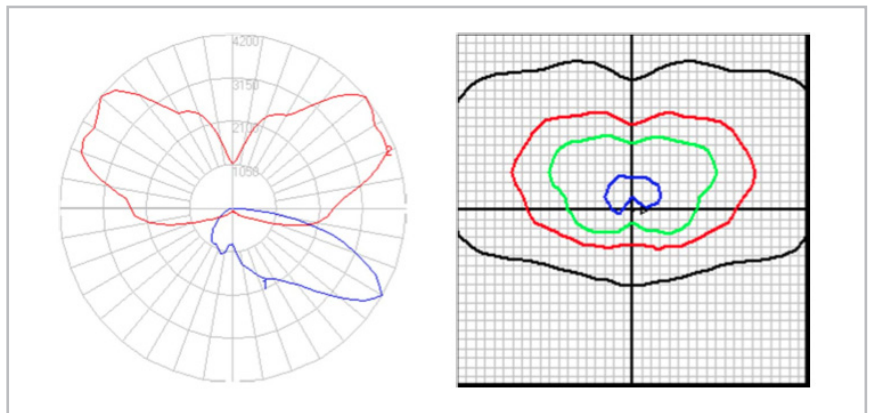


Open Glass



Close Glass

## PHOTOMETRIC CHARACTERISTIC



Light distribution pattern

Illuminance iso-line



## APPLICATION



Asia

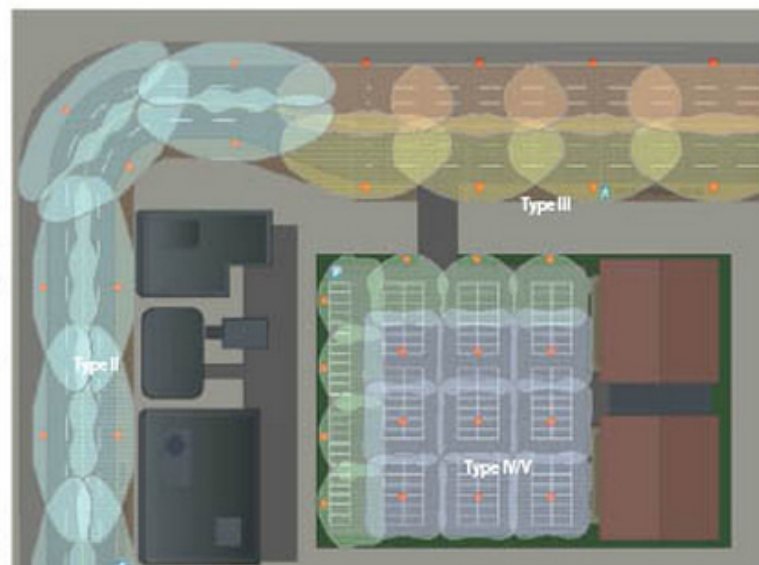
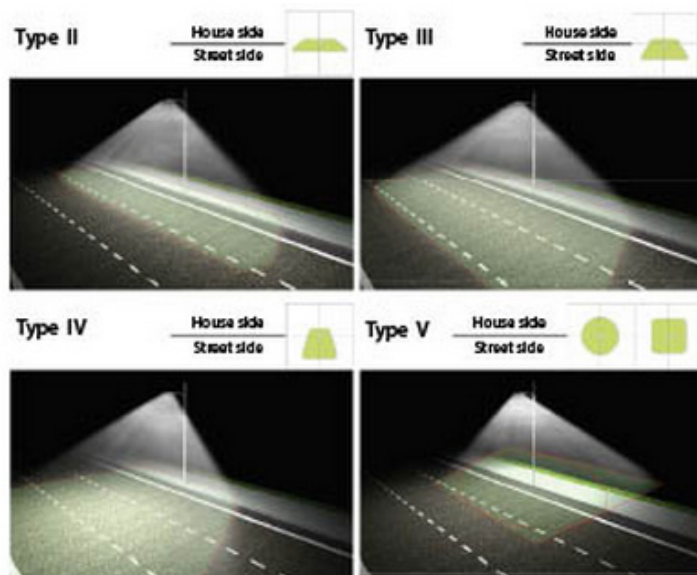


Bajas temperaturas reducen los riesgos de incendio



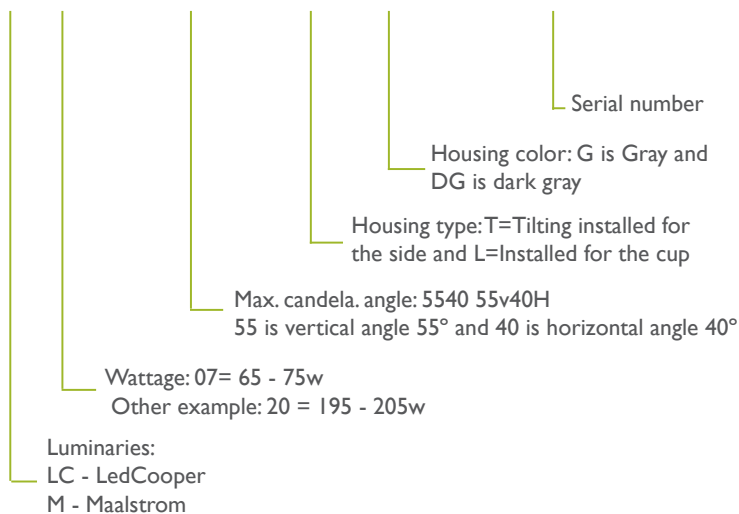
Minera del Norte de Chile

## IESNA (The Illuminating Engineering Society of North America) Road Classification Standards



## PRODUCT NUMBER

LCM 07 5540 1T G - 2S



# Maalstrom 70W for Solar

Code: LCM0755401TG-2S



## CERTIFICATIONS

### INTERNATIONAL

**TUV ATTESTATION**

Attestation No. 09 PELCE 00004/03TIC

**ATTESTATION OF CONFORMITY**

WE HEREBY DECLARE THAT THE PRODUCT

**LED STREET LIGHT**

RATED:  
 INPUT (70W) : AC230-240V, 50/60Hz  
 OUTPUT (100W) : 120/277V, 50/60Hz, 4A  
 OUTPUT 2 : DC24V, 4.1A, 100W

MODEL:  
**Maalstrom**

APPLICANT:  
**AMO Co., Ltd.**

#185-1, Sucham-ri, Tongjin-eup, Gimpo-si, Kyonggi, Korea

IS IN COMPLIANCE WITH THE REQUIREMENTS OF THE STANDARDS

EN 55015:2006  
 EN 61547:1995+A1:2000  
 EN 61000-3-3:1995+A1:2001+A2:2005

AS RESULT OF THE TEST IN OUR APPOINTED LABORATORY

ERI (EMC RESEARCH INSTITUTE)

CE mark and TUV logo.

TUV

**EC Declaration of Conformity**

Ref No.: SLB-1040255

Product: LED Lamp

Model(s): SODIX RW

Manufacturer: AMOLUXE CO., LTD.

(Factory): 579-10, Manho-Ri, Posong-Eup, Pyeongtaek-Si, Gyeonggi-Do, KOREA

Harmonized Standard: EN 60968:1999 + A1:1993 + A2:1999 used in conjunction with EN 60061-1:1993 for the lamp cap EN 61347-2-13:2006 for the equipped control gear

We herewith declare, that this product complies with the appropriate basic safety and health requirements of the EC Directive based on its design and type, as brought into circulation by us. In case of alteration of this equipment, not agreed upon by us, this declaration will become invalid.

Date: March 15, 2010

according to Low Voltage Directive 2006/95/EC

Signature: *Xin Ji Chang / President*

CE mark.

CE

**UL the standard in safety**

File: E899322 Vol 1

Product: LED STREET LIGHT (TYPE 1)

Manufacturer: AMOLUXE CO. LTD. (KOREA)

Model: SODIX RW

Rated Power: 100W

Rated Voltage: 120V/277V

UL Standard: UL 1598

UL Marking: 100W 120V/277V

Signature: *William R. Carney*

UL logo.

UL

### NATIONAL

**CERTIFICADO DE APROBACION DE TIPO**

E-008-01-17675

Notified by the Superintendencia de Electricidad y Combustibles, según Resolución Ejecutiva N° 965, de fecha 01 de Abril de 2011.

N° Certificado SEC: 42749

Fecha de Emisión del Certificado: 27/03/2012

N° y Fecha de Solicitud de Certificación: E-008-01-27775 de fecha 19/04/2012

Procedimiento de Análisis y Emisión: PR N° 5697

Normas Técnicas de Certificación: IEC 60969-2:2002, IEC 60969-1:2006, IEC 60335-2:01

Nombre del Solicitante de Certificación: SERVICIO DE INGENIERIA Y OBRAS/CONSTRUCCIONES SOTAC S.A.

Dirección del Solicitante: Avenida Mac I'90, Providencia - Santiago

Declaración de Ingreso al Sistema Nacional de Aduana (DNA): No aplica

**1.- IDENTIFICACION DEL PRODUCTO**

1.1 Descripción Técnica del Producto: Lámpara para alumbrado público

1.2 Marca: AMOLUXE

1.3 Modelo o Tipo: Maalstrom

1.4 Características Técnicas: 220-240V~50/60Hz / Class II / IP 67 / 100W

1.5.1 Potencias nominales: Módulos LED's

1.5.2 Fuente de luz: Sobre un trazo de una columna o poste

1.5.3 Modo de instalación: Mm. An. Máx. 11 m

1.6 Identificación por Traceabilidad: No aplica

1.7 País de origen: COREA

1.8 Proveniencia: COREA

1.9 Termino de la muestra: 1 unidad

1.10 Nombre del Fabricante: AMOLUXE

1.11 Dirección del Fabricante: 17-2 Jamsil-Dong Seocho-Gu, Seoul, Korea

**2.- OTROS ANTECEDENTES**

2.1 Nombre del Laboratorio donde se ejecutaron los ensayos: CESMEC S.A.

2.2 N° de informe de ensayo: SCE-2012P

NOTA: ELABORADO AUSENTE DE LA EMPRESA QUE LA PRODUCE, RESPONDE POR LA VERIFICACION DE LA IDENTIFICACION DEL PRODUCTO Y DE LOS DATOS DE LA FICHA Y DE DECLARACION AL DOSSIER.

Fecha de Emisión: 27/03/2012

ESPECIALISTA: *[Signature]*

CESMEC (1 DE 2)

**CERTIFICADO DE APROBACION DE TIPO**

E-008-01-17675

**3.- USOS DEL PRODUCTO**

3.1 Clasificación según las condiciones de empleo (uso): Para iluminación exterior pública normal

3.2 Clasificación según el material de la superficie de apoyo, para la que está prevista la Lámpara: Lámpara fija adecuada para el montaje solo sobre superficies incombustibles no inflamables.

**4.- APROBACION Y VIGENCIA**

En atención a los resultados obtenidos en los ensayos y pruebas efectuadas, se otorga el presente Certificado de Tipo, de acuerdo a las disposiciones legales, reglamentarias y normativas vigentes.

NOTA: CUANDO AUSENTE O, DESPUES DE LA PRUEBA, RESPONDE POR LA VERIFICACION DE LA IDENTIFICACION DEL PRODUCTO Y DE LOS DATOS DE LA FICHA Y DE DECLARACION AL DOSSIER.

Fecha de Emisión: 27/03/2012

ESPECIALISTA: *[Signature]*

CESMEC (2 DE 2)